



WING + ANELLO

Ancoraggio - acciaio inox AISI 316L
Anchor - Stainless steel AISI 316L
Anclajes - inoxidable AISI 316L
Amarrage - inox AISI 316 L

MADE IN ITALY



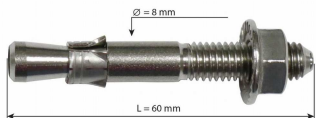
Art. 146
Wing Ø 8 mm +
anello parallelo Ø 8

Peso Weight Peso Poids
 104 g

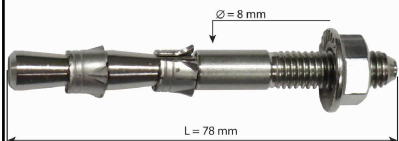


Art. 153
Wing Ø 8 mm +
anello parallelo Ø 8 +
vite e OR

Peso Weight Peso Poids
 115 g

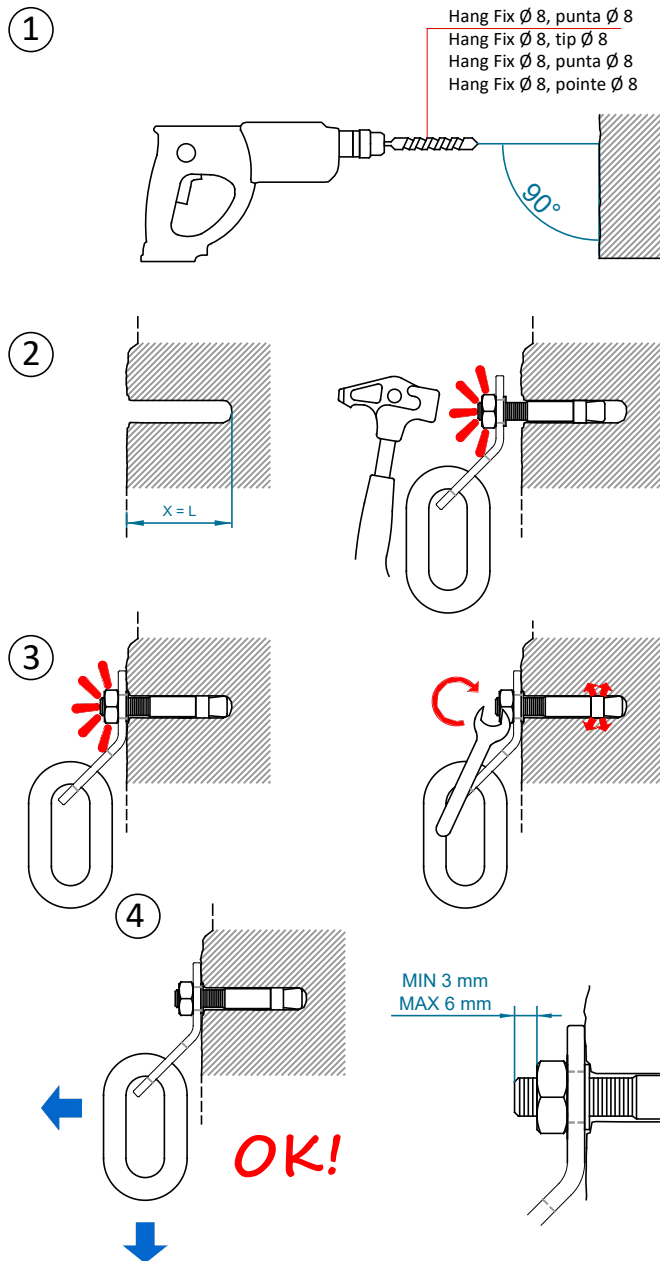


Art. 121
Hang Fix Ø 8 mm

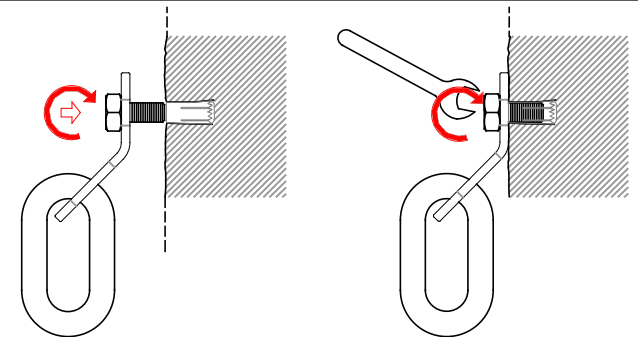


Art. 122
Hang Fix Ø 8 mm

Esempio di Installazione con Hang Fix - Art. 121 -122
 Example of Installation with Hang Fix - Art. 121 -122
 Ejemplo de Instalación con Hang Fix - Art. 121 -122
 Exemple d'installation Avec Hang Fix - Art. 121 -122

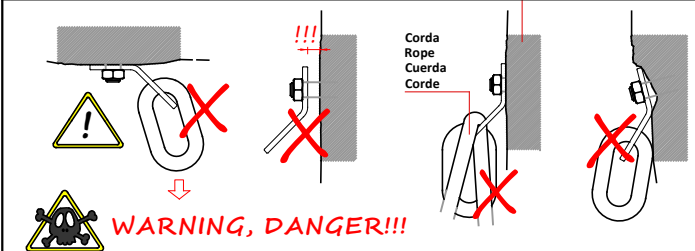
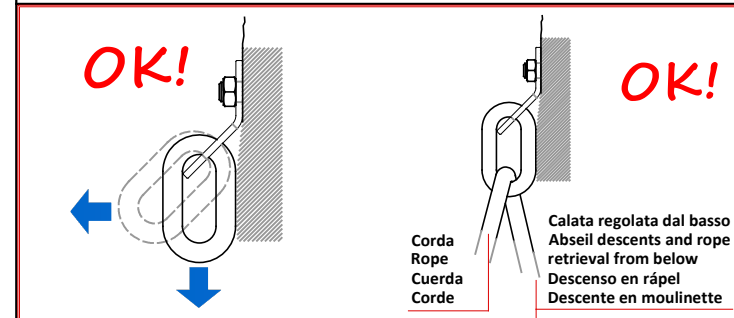


Installazione con vite inox e SPIT
 Installation with stainless steel screw and SPIT
 Instalación con tornillo de acero inoxidable y SPIT
 Installation Avec vis en acier inoxydable et SPIT



Precauzioni per l'uso
 Precauciones de uso

Precautions for use
 Précautions d'emploi



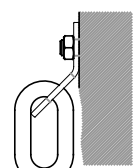
Leggere le istruzioni prima dell'uso
 Read instructions before use
 Lire les instructions avant utilisation
 Lire les instructions antes de su uso



1P

utilizzabile da solo 1 persona alla volta
 used by only 1 person at a time
 utilisé par une seule personne à la fois
 utilizado por 1 sola persona a la vez

Resistenza effettiva
Effective strength
Resistencia efectiva
Résistance effective



22 KN

Art. 146 e 153