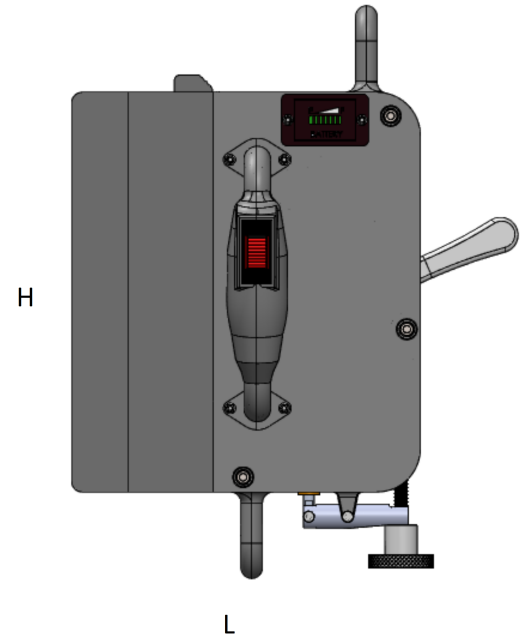


<b>Kategorie:</b>	Batteriebetriebener Aufstiegslift + Seilwinde
<b>Länge (L)</b>	28,6 cm
<b>Breite (B)</b>	34,3 cm
<b>Höhe (H)</b>	29,8 cm
<b>Gewicht</b>	8,6 kg
<b>Material</b>	Aluminum 7075 und Edelstahl
<b>Farbe</b>	schwarz pulverbeschichtet
<b>Betriebstemperaturbereich</b>	-20°C bis +49°C
<b>Schutzart (IP)</b>	IP54
<b>Batterietyp</b>	48 VDC Lithium Ion wiederaufladbar
<b>Batterielaufdauer</b>	3.8 min. ohne Unterbrechung mit 181 kg Last = 91 m Seil 7.6 min. ohne Unterbrechung mit 91 kg Last = 183 m Seil
<b>Akku Ladezeit</b>	~ 2,5 Stunden
<b>Geeignete Seile</b>	10 – 13 mm Kernmantel Statikseile EN1891
<b>Seil Einlegen</b>	Manuelles Einführen eines Seilendes
<b>Aufstiegsgeschwindigkeit</b>	Stufenlos (0,15 bis 0,46 m/sek.)
<b>Aufstiegsmethode</b>	Schwerkraftvorschub mit manueller Bremse
<b>Abstiegsgeschwindigkeit</b>	0,85 m/sek. bei maximal 181 kg Last
<b>Sekundäre Sicherheit</b>	Sekundäre Lock Out-Funktion (Hände frei)
<b>Maximale Arbeitslast (WLL)</b>	181 kg
<b>Produktzulassung</b>	CE Certified & ANSI Certified
<b>Rückwärtslauf</b>	Für schräge Aufzüge, Windenanwendungen und Seilentfernung aus dem System



### Ausstattungsmerkmale:

- Leichte, tragbare, robuste und langlebige Konstruktion
- 181 kg sichere Arbeitslast (mit 3:1 Flaschenzug bis 543 kg)
- Stufenlose Geschwindigkeitsregelung per Daumenrad
- Sekundäre Lock-Sicherheitsfunktion für freihändige Arbeit
- Während des Einsatzes austauschbarer Akku für kontinuierliche Nutzung
- Integrierbar in bestehende Klettertechniken
- Kann als Winde und als Aufstiegsgerät verwendet werden

### Geeignet für:

- Windkraft
- Funk- und Strommasten
- Baumpflege
- Gebäudereinigung
- Evakuierung, Rettung, enge Räume
- Höhenarbeiten - SPRAT, IRATA, FISAT

